

TEST AND GARAGE EQUIPMENT

22"



Tested
according to wdk-Mounting/
Demounting Instructions
UHP and Run Flat Tyres

Wirtschaftsverband der
deutschen Kautschukindustrie e.V.

**Smontagomme automatico
per cerchi fino a 22"**

**Automatic tyre-changer
for rims up to 22"**

**Desmontadora de neumáticos
automática para llantas hasta 22"**

M 522 - M 522 2V FS



M 522
M 522 2V FS

Altamente automatizzato con comandi pratici e funzionali.
Full-Automatic and user friendly machine.
Altamente automatizada con comandos prácticos y funcionales.



M 522 2V FS + ALLY 80

Raccomandato per i pneumatici "RUN FLAT":
Recommended for "RUN FLAT" tyres:
Recomendado para los neumáticos "RUN FLAT":



Caratteristiche generali

Smontagomme automatico con autocentrante da **22"** in grado di bloccare sia dall'esterno che dall'interno i cerchi in lega, senza danneggiarli, grazie a speciali protezioni in plastica (fornite di serie) da applicare sui cunei.

Disponibile nelle versioni a una velocità di rotazione o **2V** con motore a doppia velocità e con sistema di gonfiaggio tubeless **FS** o senza.

Palo ribaltabile che, grazie all'irrobustimento strutturale e generale della macchina, garantisce una elevata rigidità torsionale in ogni posizione di lavoro per la massima tutela del cerchio durante le operazioni. Il bilanciamento e l'azionamento dell'albero portatestina utensili sono ottenuti tramite un servocomando pneumatico che blocca automaticamente la testina nella posizione ideale di lavoro.

La rotazione dell'autocentrante è nei due sensi e nei modelli **2V**, quella in senso orario (di lavoro) ha due diverse velocità (6 - 12 giri/minuto) commutabili direttamente dal pedale di comando. Gli ugelli di gonfiaggio, nei modelli **FS**, posizionati sulle slitte seguono automaticamente il diametro del cerchio.

Gli smontagomme M 522 equipaggiati con il dispositivo alza/premitallone **ALLY 80** sono stati testati ed approvati dal WDK di Francoforte per il montaggio e lo smontaggio dei pneumatici UHP e Run Flat system.

Main features

Automatic tyre changer with **22"** turntable. Inside and outside clamps are totally protected by plastic guards (supplied as standard) to prevent damages alloy rims.

Available in one-speed motor version and in **2V** version with two-speed motor; also available with tubeless inflating device **FS** or without.

Tilting post with high torsional rigidity in all working positions for maximum rim protection during the work, above all in the general reinforcement of the machine's structure. Tool-holder shaft is balanced and activated by means of an air-operated servocontrol with automatic head locking in the ideal working position.

The turntable turns in both directions; in **2V** models, are available two speeds (6 - 12 rpm) in clockwise direction, controlled by pedal. In **FS** models, inflating nozzles, placed on the sliding jaws, adapt automatically to the rim diameter.

M 522 tyre changers equipped with ALLY 80 bead lifting/pressing device, are tested and approved by WDK Frankfurt to mounting and dismounting the UHP and Run Flat Tyres system.

Características generales

Desmontadora de neumáticos automática con autocentrante de **22"**. Partes interna y externa de las mordazas enteramente protegidas con elementos de plástico (provistos como estándar) fin de no dañar las llantas de aluminio.

Disponibile in las versiones con motor de una o de doble velocidad **2V** y también con sistema de inflado tubeless **FS** o sin èl.

Inclinación del poste con alta rigidez torsional en todas las posiciones de trabajo para la protección máxima de la llanta y sobretodo para reforzar la estructura total de la máquina. El balanceo y la impulsión del brazo porta herramientas son obtenidos por un servocomando neumático con posicionamiento automático de la cabezal en la posición ideal de trabajo.

El giro del plato autocentrante es en ambas direcciones y en los modelos **2V**, dos velocidades son disponibles (6 - 12 r.p.m.) y controladas directamente por el pedal.

En los modelos **FS**, las boquillas de inflado, situadas en las correderas, se adaptan automáticamente al diámetro de las llantas.

Las desmontadoras M 522 equipadas con el dispositivo alza/prensa-talón **ALLY 80** fueron testadas y aprobadas por WDK de Francoforte para el montaje y el desmontaje de los neumáticos UHP y Run Flat system.

Totale salvaguardia nel trattamento dei cerchi in lega.
Total protection when working on alloy rims.
Protección total para llantas de aluminio.

M 522
M 522 2V FS

Caratteristiche funzionali

Torretta utensili con profili ridisegnati per una operatività ottimale su ogni tipo di cerchio e inserti in materiale plastico, intercambiabili, per le superfici a contatto con il cerchio, che garantiscono la salvaguardia dei cerchi in lega durante le fasi di smontaggio/montaggio del pneumatico.

Lo stallonatore, di grande potenza, è azionato da un cilindro (D.186 mm.) a doppio effetto con canna imbutita in acciaio INOX. Una speciale guaina in materiale plastico (fornita di serie) da applicare sulla paletta, permette di salvaguardare il cerchio in lega durante la fase di stallonatura.

Il pedale di gonfiaggio tubeless, in comoda posizione nella parte laterale della macchina, è opportunamente separato dagli altri per evitare manovre errate. Il serbatoio interno ha una notevole capacità (16 litri) ed è conforme alla Norma EN 286 I.1 secondo le disposizioni della Direttiva CEE 87/404/CEE.

Functional features

Tool head with new profile to suit to new tyres and rims. Interchangeable plastic parts to protect the rims, during tyre demounting/mounting.

The powerful bead breaker is operated by a double acting stainless steel cylinder of 186 mm. diameter. A special plastic guards (supplied as standard), to protect alloy rims during the bead-breaking.

The tubeless inflating device pedal, located at the side of the unit to prevent accidental activation. The high capacity tank (16 litres) located inside the unit complies with Norm EN 286 I.1 in conformity with EEC (European Economic Community) guidelines 87/404/EEC.

Características funcionales

Cabeza portaherramientas con nuevo perfil para satisfacer con todos los tipos de neumáticos y llantas. Piezas de plástico intercambiables para la salvaguardia de las llantas durante el montaje/desmontaje del neumático.

El potente destalonador, se acciona por un cilindro (D.186 mm.) de doble capa en acero inoxidable. Una protección plástica especial (de serie) para la pala, permite salvaguardar las llantas de aluminio durante la operación de destalonadura.

El pedal de inflado tubeless, situado en el lateral de la unidad, está separado del resto de los pedales para evitar maniobras incorrectas. La tanque de alta capacidad (16 litros), situada dentro del equipo cumple con la Norma EN 286 I.1 y es conforme a la Directiva CEE 87/404/CEE.



Dati tecnici	Technical data	Datos técnicos
<input type="checkbox"/> Apertura autocentrante	Self centering chuck opening	Abertura del autocentrador 11" ÷ 22" (→←)
<input type="checkbox"/> Apertura autocentrante	Self centering chuck opening	Abertura del autocentrador 13" ÷ 24" (←→)
<input type="checkbox"/> Forza stallonatore (pala) (10 BAR)	Bead-breaking power (blade) (10 BAR)	Fuerza de destalon. (paleta) (10 BAR) 15.000 Nm
<input type="checkbox"/> Apertura pala stallonatore	Bead-breaking blade opening	Abertura pala destalonadora 320 mm.
<input type="checkbox"/> Diametro massimo ruota	Max. wheel diameter	Diámetro máx. neumático 1060 mm.
<input type="checkbox"/> Larghezza massima ruota	Max. wheel width	Ancho máximo de la rueda 3 ÷ 12"
<input type="checkbox"/> Pressione di esercizio	Working pressure	Presion de trabajo 10 BAR
<input type="checkbox"/> Livello di rumorosità in esercizio	Noise level when running	Nível de rumorosidad en servizio ≤ 70 dB (A)
<input type="checkbox"/> Motore a due velocità (2V)	Two speeds motor (2V)	Motor dos vel. (2V) 0,9/1,2 kW - 3 Ph - 400V - 50 Hz
<input type="checkbox"/> Motore a una velocità	Single speed motor	Motor una velocità 0,75 kW - 50/60 Hz
<input type="checkbox"/> Coppia max. autocentrante	Max. self centering torque	Par máx. del autocentrador 1.200 Nm
<input type="checkbox"/> Peso macchina (M 522 2V FS)	Weight machine (M 522 2V FS)	Peso de la máquina (M 522 2V FS) 225 Kg.

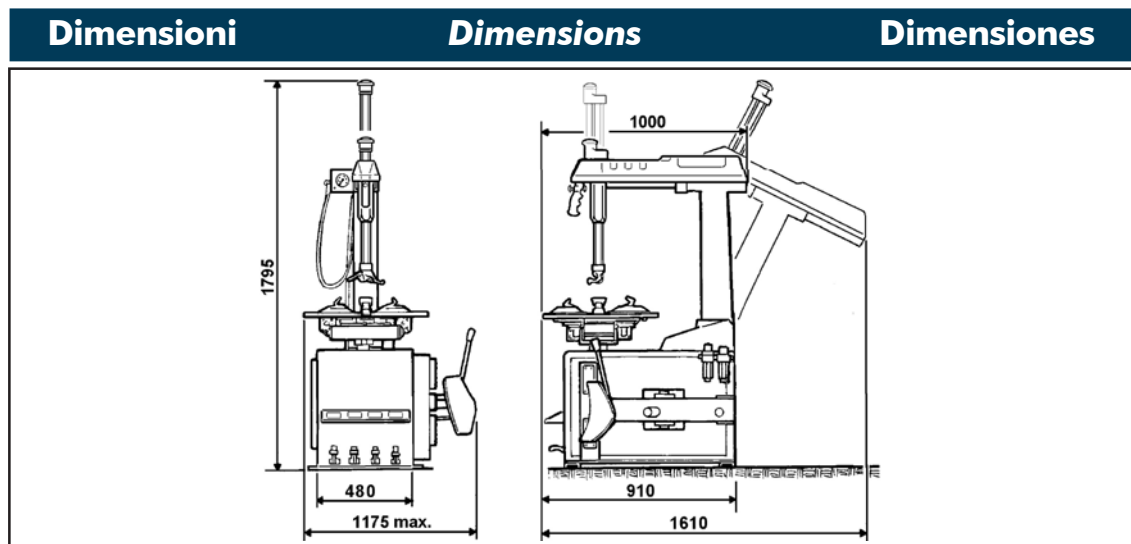
Dotazione	Supplied accessories	Equipamiento
<input type="checkbox"/> Leva alzatalloni	Tyre lever	Palanca alza-talones
<input type="checkbox"/> Serie 4 protezioni per cunei	Set of 4 jaw pads	Juego de 4 protecciones mordazas
<input type="checkbox"/> Guaina in plastica per paletta	Plastic cover for blade	Vaina plástica para paleta
<input type="checkbox"/> Guaina in plastica per leva	Plastic cover for tyre lever	Vaina plástica para palanca alza-talones
<input type="checkbox"/> Inserti plastici per torretta (2 pz.)	Plastic inserts for tool head (2 pcs.)	Dos insertos plasticos para portaherramientas

Accessori a richiesta	Optional accessories	Accesorios bajo pedido
<input type="checkbox"/> Accessorio universale ALLY 80	ALLY 80 Universal accessory	Accesorio universal ALLY 80
<input type="checkbox"/> Dispositivo di sollevamento ruote	Wheel lift device	Dispositivo para levantar la rueda
<input type="checkbox"/> Gonfiatore elettronico EFS 70	EFS 70 Electronic inflating device	Inflador electrónico EFS 70
<input type="checkbox"/> Kit torretta utensili in plastica	Plastic tool head set	Portaherramientas de plástico
<input type="checkbox"/> Utensile premitallone univers.	Bead pressing clamp	Tenaza de pesos
<input type="checkbox"/> Serie attacchi ruote moto	Set of bike attachments	Juego de fijaciones ruedas de moto

Altri accessori disponibili a richiesta. Consultare il catalogo illustrato.

Other accessories are available upon request. For information, please consult our illustrated catalogue.

Otros accesorios disponibles bajo pedido. Consúltese el catálogo ilustrado.



YouTube
SIMPESFAIP channel:



Le immagini, le configurazioni e le caratteristiche tecniche riportate nel presente stampato hanno il solo scopo di presentare il prodotto e sono soggette a variazioni.

Per una corretta definizione dell'ordine fare sempre riferimento al listino prezzi in vigore.

The illustrations, configurations and technical features in this publication are intended to present the product only, and are subject to variation.

To ensure correct ordering, always refer to the current price list.

La única finalidad de todas las imágenes, configuraciones técnicas incluidas en el presente documento es la presentación del producto e, por tanto, están sujetas a variaciones.

Para efectuar correctamente un pedido se deberá tomar siempre como referencia la lista de precios válida.



SIMPESFAIP S.p.A. - Società Unipersonale
Engineering, Test and Garage Equipment
- A Nexion Group Company -
Via Dinazzano, 4 - 42015 Prato di Correggio (RE) Italy
Tel. +39 0522/736087 - Fax +39 0522/736716
www.simpesfaip.it - e-mail: info@simpesfaip.it