

SM 645



AUTOMATIC
TYRE CHANGER

AUTOMATISCHES
REIFENMONTIERGERÄT



CEMB

SM 645



- Automatic tyre changer with **rear tilting post** and simultaneous hexagonal and horizontal arm locking system, vertical arm with spring return.
- Automatisches Reifenmontiergerät mit **nach hinten kippbarer Montiersäule**, Simultanblockiersystem des vertikalen Werkzeugarms und des horizontalen Arms, Federrückzug des vertikalen Werkzeugarms.



- Vertical post equipped with **conic bushes** and play recovery systems which allow eliminating post flexure.
- Montiersäule mit **konischen Buchsen** und System, mit dem das Spiel abgefangen und Biegungen an der Säule verhindert werden.

- Self-centring plate with **10 - 26" locking capacity**, double rotation and two speeds.
- Selbstzentriertisch mit Spannkraft von **10 bis 26 Zoll**, Doppeldrehrichtung und zweifacher Geschwindigkeit.

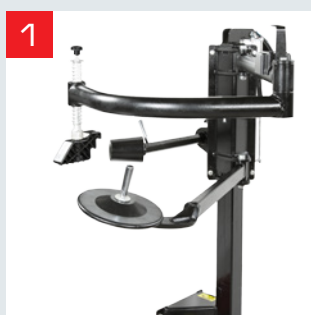


- Body with **extractable pedal unit** to facilitate technical service, robust **reduction unit**, CE-certified inflation pressure limiter and pedal-driven inflation device. Supplied standard with a functional tool tray on the left-hand side.
- Gehäuse mit **ausziehbarer Fußpedalleiste** für erleichterten Service, robustes **Untersetzungsgetriebe**, EU-genormter Befüllungsdruckminderer und Fußpedal betriebener Befüller. Die funktionale Ablage auf der linken Seite wird serienmäßig geliefert.



Automatic tyre changer ideal for use in professional repair shops and tyre shops. Designed to operate on car and light commercial vehicle wheels. Supplied standard with the HP2 side presser, it allows easily and correctly operating on RUN-FLAT and UHP tyres up to 26".

Automatisches reifenmontiergerät, ideal für profi-werkstätten und reifenhändler, konzipiert für die bearbeitung von pkw- und llkw-rädern. Serienmäßig wird der seitliche pressarm HP2 geliefert, mit dem eine korrekte und einfache bearbeitung von RUN-FLAT- und UHP-rädern bis zu 26 zoll möglich ist.



- Equipped with the **HP2 side presser** that facilitates mounting and dismounting operations of Run-flat and UHP tyres.

- Mit **seitlichem Pressarm HP2**, der die Montage und Demontage von Run-Flat- und UHP-Reifen erleichtert.

- Bead breaker with **double-acting cylinder, articulated blade** and **adjustable bead breaker** blade penetration stroke limiter.

- Wulstabdrücker mit **Doppeleffekt-Zylinder, Gelenkschaufel** und **Hubbegrenzer** zur Regulierung der Eindringtiefe der Abpressschaufel.

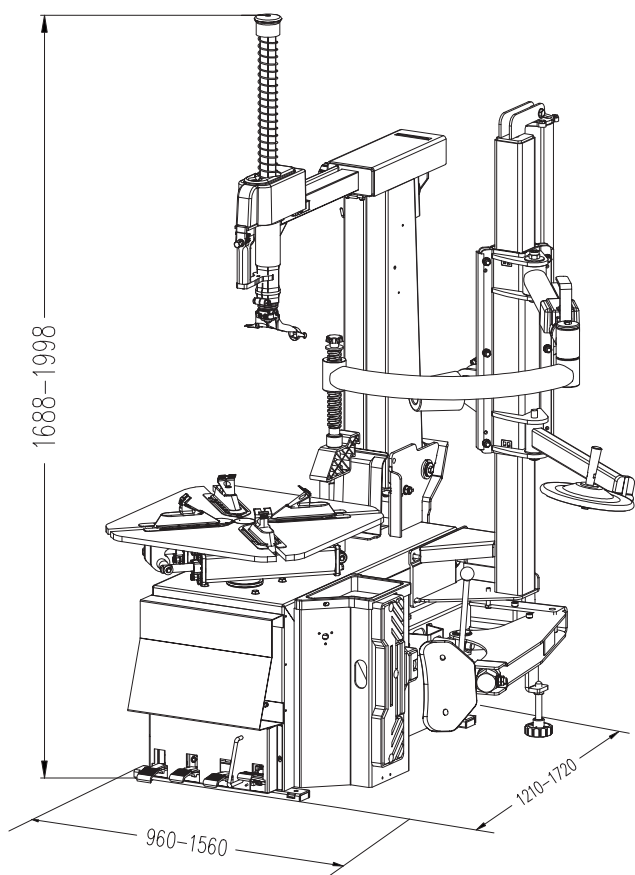
STANDARD ACCESSORIES - STANDARD ZUBEHÖRTEILE

The machine is supplied standard with a complete set of plastic protections to operate correctly on alloy rims (mounting head, bead breaker blade, bead lifter lever and self-centring plate jaw).

Zur korrekten Bearbeitung von Leichtmetallfelgen ist die Maschine serienmäßig mit einem kompletten Kunststoffschutz-Set ausgestattet (Kopfteil, Abpressschaufel, Montiereisen und Spannklaue des Selbstzentriertisches).



STANDARD FEATURES - TECHNISCHE ANGABEN



Clamping capacity	12 - 26"
External clamping	12 - 24"
Internal clamping	14 - 26"
Max wheel diameter	1200 mm (47")
Max wheel width	340 mm (13.5")
Bead breaker force	3080 Kgf (6790 lbf)
Turntable speed	6-12 rpm (8 rpm 1sp)
3-Phase motor	0.8 kW (1.07 Hp)
1-Phase motor	1.1 kW (1.47 Hp)
Operating pressure	8 - 10 bar (116 - 145 psi)
Noise level	< 70 ± 3 dB (A)
Net weight	355 Kg (782 lbs)
Gross weight	370 Kg (815 lbs)
Packing dimensions	1210 x 1090 x 1900 mm

Spannbereich	12 - 26"
Einspannen aussen	12 - 24"
Einspannen innen	14 - 26"
Maximaler raddurchmesser	1200 mm (47")
Maximale radbreite	340 mm (13.5")
Abdruckkraft	3080 Kgf (6790 lbf)
Drehgeschwindigkeit	6-12 rpm (8 rpm 1sp)
Dreiphasenmotor	0.55 kW (0.75 Hp)
Einphasenmotor	0.75 kW (1.0 Hp)
Betriebsdruck	8 - 10 bar (116 - 145 psi)
Sonore geräuschpegel	< 70 ± 3 dB (A)
Nettogewicht	320 Kg (705 lbs)
Bruttogewicht	335 Kg (738 lbs)
Kistenabmessungen	1210 x 1090 x 1900 mm

OPTIONAL ACCESSORIES - OPTIONSZUBEHÖRTEILE



SMA - 93Y005101
x 4



KCR - 93Y005050
x 1



TM - 93Y005053
x 1

For more information see the complete brochure - Zu weiteren Informationen siehe unsere ausführliche Broschüre



CEMB
BALANCING MACHINES

CEMB S.p.A.
Via Risorgimento, 9
23826 Mandello del Lario (LC) Italy
www.cemb.com



Garage equipment division
CEMB - ITALY
Plant and Training Center
phone +39 0341 706369
fax +39 0341 700725
garage@cemb.com

CEMB USA - BL Systems Inc.
2873 Ramsey Road
Gainesville, GA 30501 - USA
Phone +001 678 717 1050
Fax +001 678 717 1056
sales@cemb-usa.com

All the data and features mentioned in this catalogue are purely for information and do not constitute any commitment on the part of our company, which reserves the right to make any and all alterations it may consider suitable without notice.